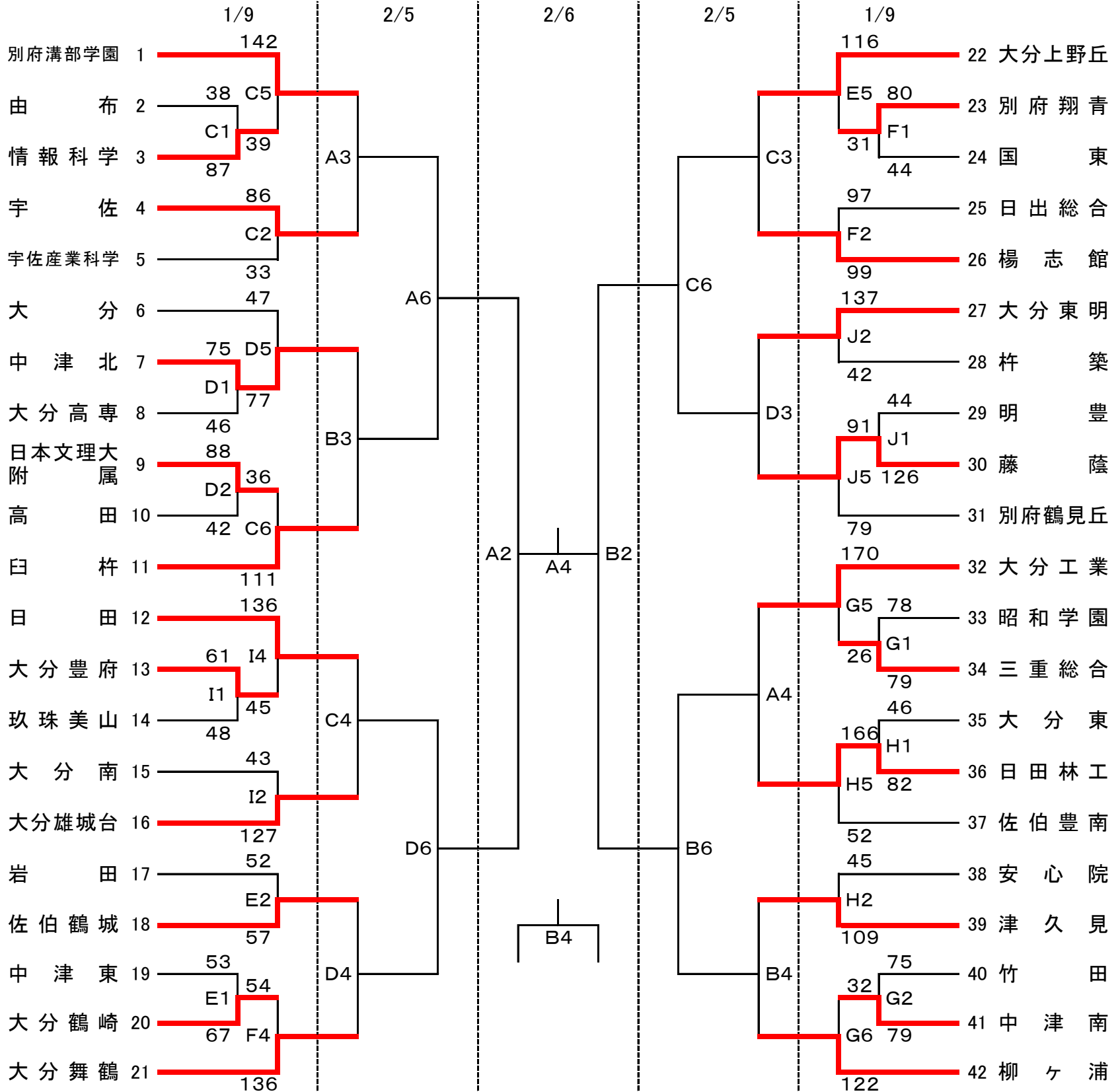


# 令和3年大分県高等学校新人バスケットボール大会

令和4年1月9日(日)・2月5日(土)・6日(日)

## 《男子》



### 《試合会場》

大分商業  
情報科学  
大分上野丘  
大分工業  
大分西

A・B  
C・D  
E・F  
G・H  
I・J

### 《試合時間》

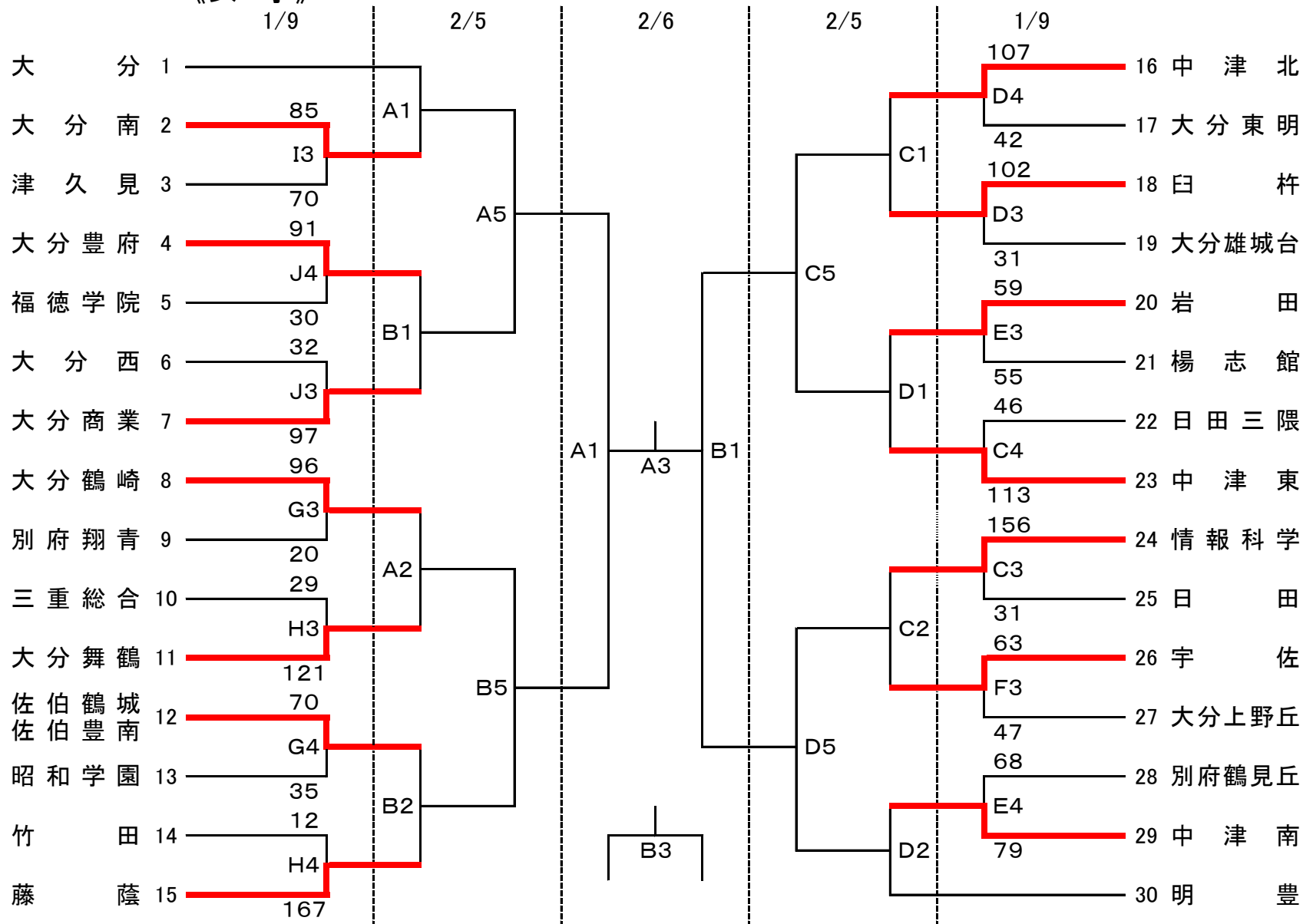
1試合目 9:00~  
2試合目 10:30~  
3試合目 12:00~  
4試合目 13:30~  
5試合目 15:00~  
6試合目 16:30~

- ・会場校に迷惑をかけないよう、ゴミ・吸殻は各チームで必ず持ち帰りください。
- ・貴重品の管理は、各チームでしっかりして下さい。
- ・1試合目のオフィシャルは3試合目のチームからお願いします。  
ただし、大分市内のチームが該当の場合は優先的にオフィシャルを行ってください。
- ・駐車場でのトラブルが多発しています。会場校の指示に必ず従って下さい。
- ・今大会は無観客試合です。

# 令和3年大分県高等学校新人バスケットボール大会

令和4年1月9日(日)・2月5日(土)・6日(日)

## 《女子》



### 《試合会場》

大分商業  
情報科学  
大分上野丘  
大分工業  
大分西

A・B  
C・D  
E・F  
G・H  
I・J

### 《試合時間》

1試合目 9:00~  
2試合目 10:30~  
3試合目 12:00~  
4試合目 13:30~  
5試合目 15:00~  
6試合目 16:30~

- ・会場校に迷惑をかけないよう、ゴミ・吸殻は各チームで必ず持ち帰りください。
- ・貴重品の管理は、各チームでしっかりして下さい。
- ・1試合目のオフィシャルは3試合目のチームからお願いします。  
ただし、大分市内のチームが該当の場合は優先的にオフィシャルを行ってください。
- ・駐車場でのトラブルが多発しています。会場校の指示に必ず従って下さい。
- ・今大会は無観客試合です。