

第55回大分県高等学校体育連盟定時制通信制体育大会 ソフトテニス競技

	1 戸高 牧 (大工)	2 山下 中西 (日田)	3 栗本 山村 (大工)	4 河津 菱川 (日田)	勝	負	順位
1 戸高 牧 (大工)		○ 4-0	○ 4-1	○ 4-2	3	0	1
2 山下 中西 (日田)	× 0-4		× 0-4	× 1-4	0	3	4
3 栗本 山村 (大工)	× 1-4	○ 4-0		× 2-4	1	2	3
4 河津 菱川 (日田)	× 2-4	○ 4-1	○ 4-2		2	1	2

第1位	大工定	戸高 康博・牧 奏汰
第2位	日田定	河津 拓海・菱川 大輔
第3位	大工定	栗本 駿一・山村 未来
第4位	日田定	山下 輝・中西 敬心

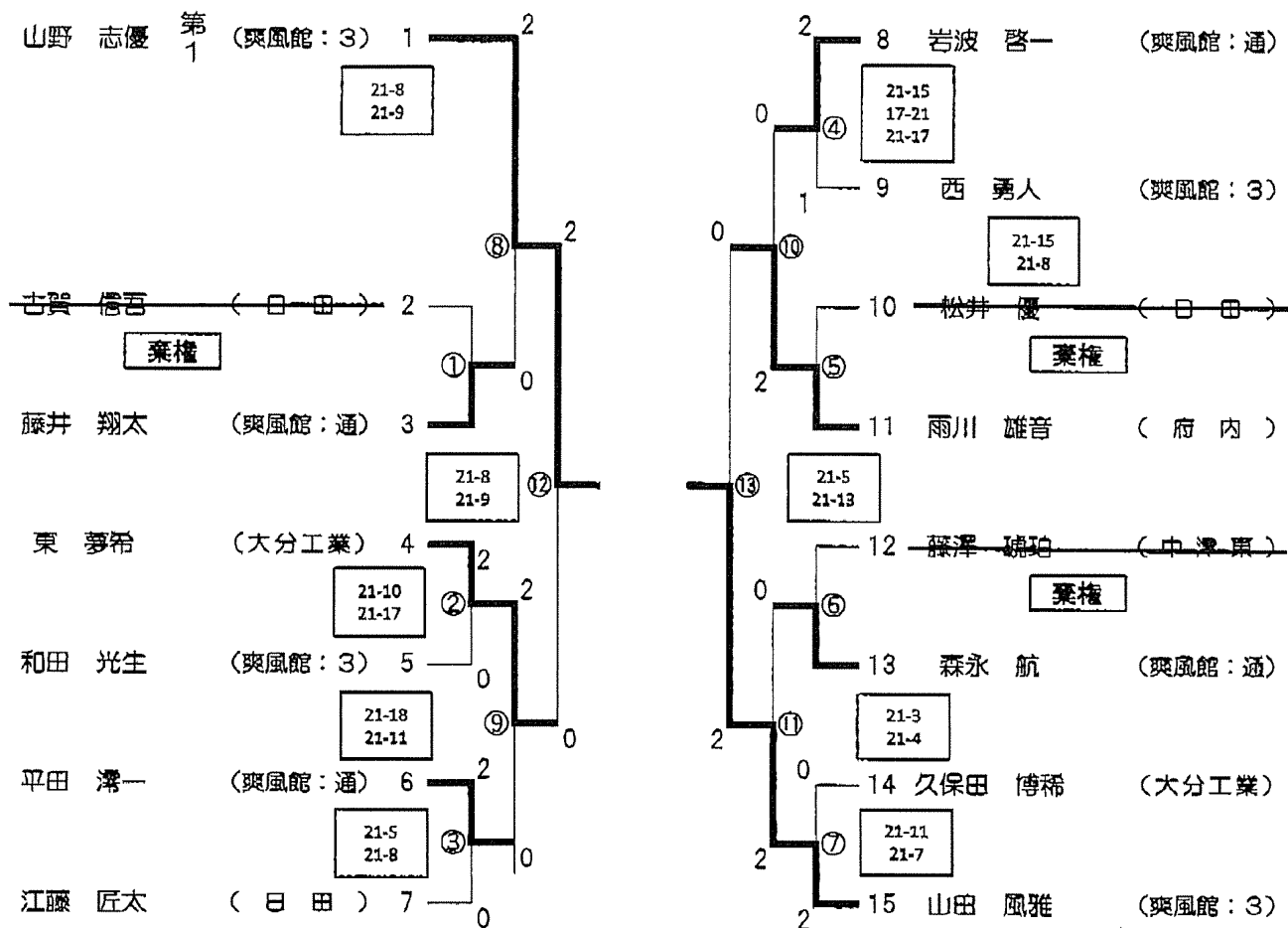
令和3年度 第55回大分県高等学校定時制通信制体育大会 バドミントン競技入賞者

		男 子		女 子	
シ ン グ ル ス	1	さかい ゆうすけ 酒井 佑介	爽風館 (通)	あしかり のぞみ 芦刈 希美	1 爽風館 (3部)
		やまの しゆう 山野 志優		うえだ みく 植田 未来	
	3	やまだ ふうが 山田 風雅	3 爽風館 (3部)	くぼた みやび 久保田 雅	2 爽風館 (3部)
		ひがし ゆめき 東 夢希		しのだ まい 篠田 舞	
	3	あめかわ ゆうと 雨川 雄音	3 府内	/	
ダ ブ ル ス	1	いのうえ しりゆう 井上 紫龍	4 中津東	すやま あいり 陶山 愛梨	4 中津東
		きむら しょうた 木村 翔太		いしばし みこと 石橋 望琴	
	2	しばた こころ 柴田 心士	3 大分工業	ひろみつ りか 廣光 里花	4 中津東
		うんじょう たかうみ 運上 宝海		みかみ こゆき 三上 志	
	3	うめもと ひろと 梅本 大翔	2 爽風館 (3部)	せがわ ゆな 瀬川 柚那	1 爽風館 (3部)
		よしだ こうた 吉田 航太		たうら じゅり 田浦 樹里	
	3	かわず まさや 河津 雅弥	4 日田	かじわら すずか 梶原 涼花	2 日田
		おかだ りょう 岡田 亮		なかの あやね 中野 彩音	

男子シングルス (BS)

(Aパート)

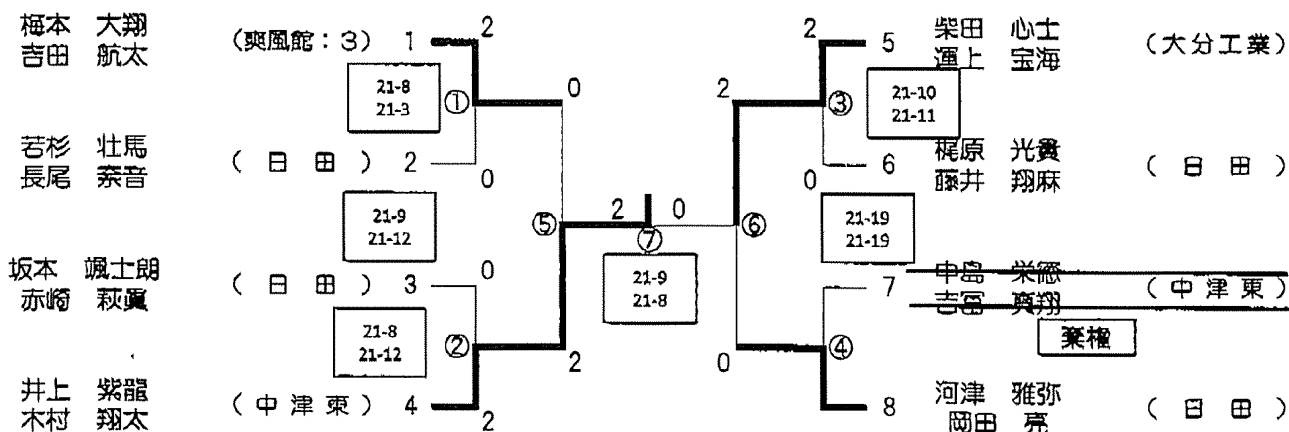
(Bパート)



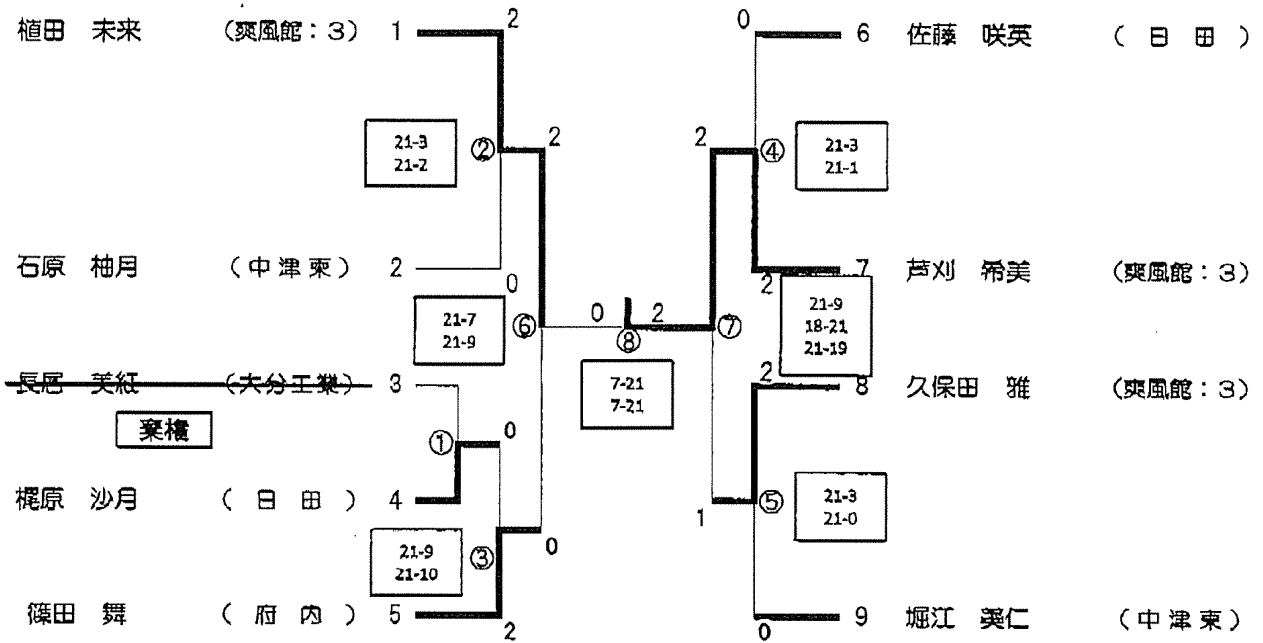
※ 順位決定戦(全国大会出場推薦者と⑫⑬の勝者3名で総当たり戦を実施)

試合番号	対戦相手	結果
⑭	酒井 佑介(全国大会推薦者) VS ⑬の勝者	2(21-7, 21-12)0
⑮	⑫の勝者 VS ⑬の勝者	2(21-14, 21-16)0
⑯	酒井 佑介(全国大会推薦者) VS ⑫の勝者	2(21-7, 21-13)0

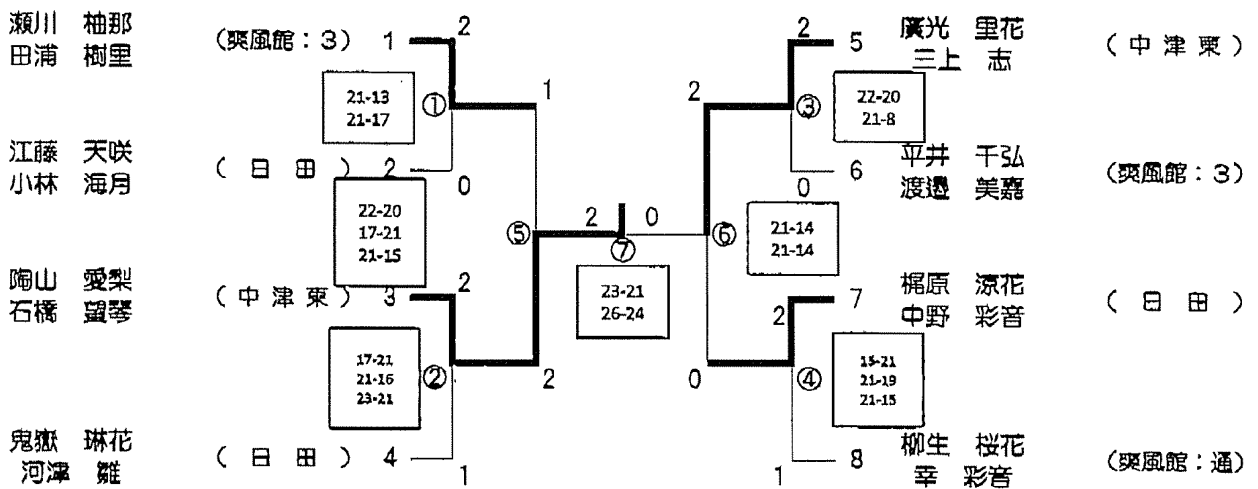
男子ダブルス (BD)



女子シングルス (GS)



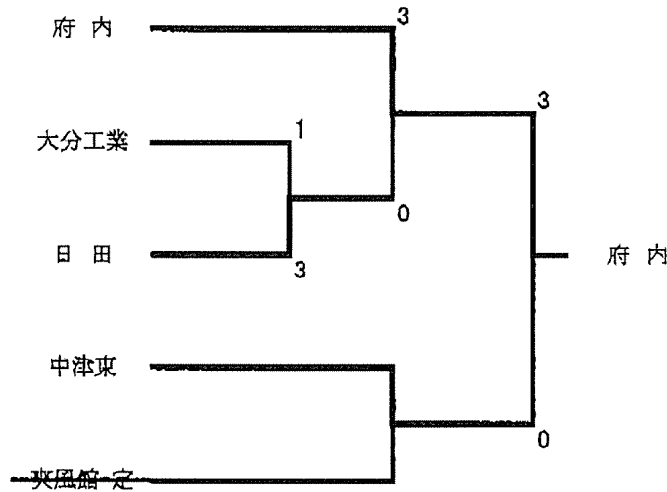
女子ダブルス (GD)



卓 球 競 技

会 場 昭和電工武道スポーツセンター 多目的競技場

【 男子 】



開 始 式

① 10 : 00 ~

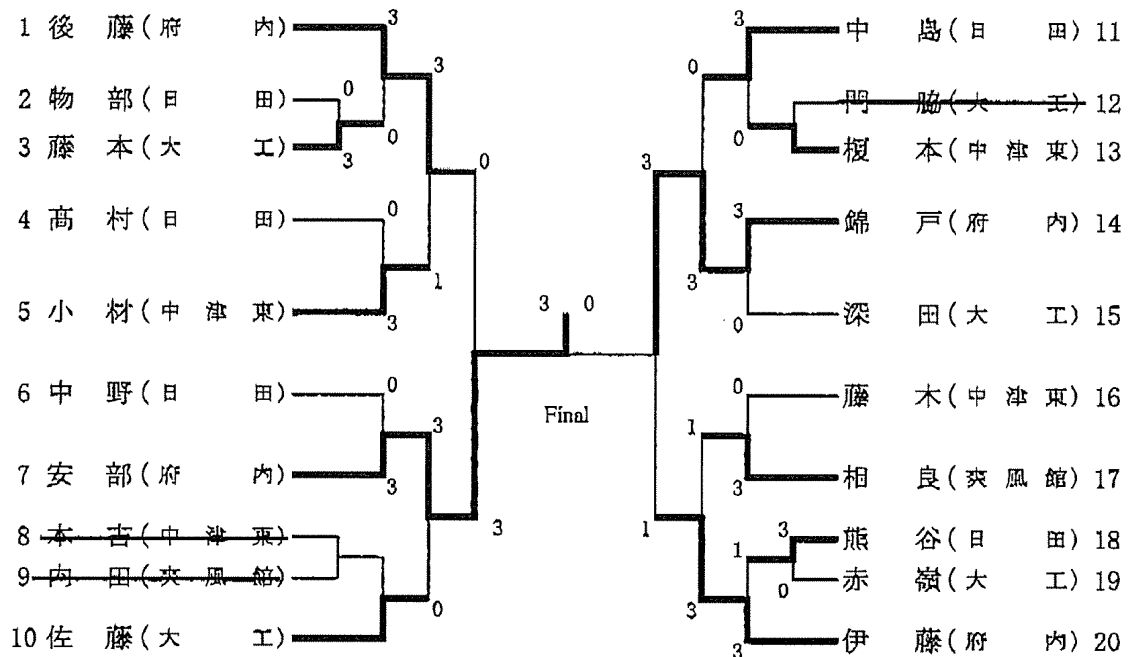
【 成 績 】

順位	男子団体	男子シングルス	順位	女子団体	女子シングルス
1位	府内	安部 智輝(府内)	1位	なし	渡邊 典子(爽風館通)
2位	中津東	錦戸 颯次(府内)	2位		中松沙弥郁(日田)
3位	日田	後藤 聖貴(府内)	3位		
		伊藤 遥紀(府内)			

競 技 注 意 事 項

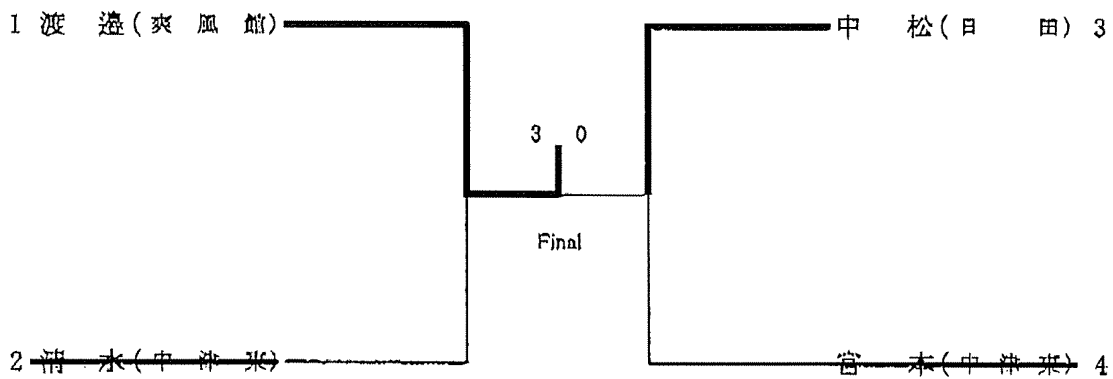
- 競 技 種 目 男女学校対抗(5シングル)、男女シングル
- 競 技 規 則 令和3年度日本卓球ルール及び同細則による。
- 競 技 方 法 (1) トーナメント方式
(2) 1セット11点(5セットマッチ、サーブ2本交代)
- 使 用 球 (1) 日本卓球協会公認の指定球(40mm白プラスチック)を使用する。
(2) 参加校は、必ず試合球を半ダース持参すること。(※プラスチック3スター)
- 参 加 制 限 (1) 学校対抗は、各校男女とも1チームとする。
(2) シングルスは、各校男女とも5名以内とする。
- そ の 他 (1) ユニフォームは、日本卓球協会細則による色調のものとする。
(2) ゼッケンを必ずつけること。(12×14cm)
または、B5サイズで白地の布に文字は黒とする。
(3) 団体戦を先に行うことを原則とするが、個人戦も並行して行うこともある。
(4) 団体戦の方式
①最低3名で組める団体戦方式とする。
②オーダーの組み方はAB・PQ方式とし、トスによりそのいずれかを選択する。(詳細は実施要項記載)
③最多構成人員5名。
④2台進行で行う。
(5) 個人戦の組み合わせは会場で配布する。
(6) 個人戦参加申込書は、チームの実力上位者より記載すること。
(7) 参加選手は日本卓球協会に加盟していること。

男子シングルス



※1回戦1コート(1-1)審判は1の選手、2コート(1-2)審判は10の選手が担当。
 ※1回戦3コート(1-3)審判は11の選手、4コート(1-4)審判は20の選手が担当。
 ※1、10、11、20の4選手は審判をしたコートで2回戦の試合を行う。
 ※2回戦5~8コート審判は女子選手が担当。ただし代理の者でも可とする。
 ※各コート3回戦以降は原則敗者審判。ただし代理の者でも可とする。
 ※決勝・決勝は敗者2名による審判とする。
 ※試合後、審判は試合球を回収して選手と一緒に本部まで来ること。

女子シングルス



※1回戦5コート審判は男子2-5、2-6の敗者、7コート審判は男子2-7、2-8の敗者が担当。
 ※決勝審判は3-5及び3-6の敗者が2名で担当。ただし代理を立てても可。
 ※試合後、審判は試合球を回収して選手と一緒に本部まで来ること。

第55回 大分県高等学校体育連盟定時制通信制体育大会 柔道競技
個人戦

【男子】

【65kg級】

都 依吹 (府内)

都 依吹 (府内)



竹尾 孝太郎 (府内)

【90kg超級】

山本 紘己 (府内)



【女子】

【52kg級】

飯田 愛依 (府内)



【63kg超級】

大町 栞璃 (府内)



試合結果

【男子】

65kg級

優勝(都 依吹) 2位(竹尾 孝太郎)

90kg超級

優勝(山本 紘己)

【女子】

52kg級

優勝(飯田 愛依)

63kg超級

優勝(大町 栞璃)

第55回 大分県高等学校 定時制 通信制 体育大会 陸上競技 ①

男子 100m

11:40

《決勝》 男子標準記録 A12" 20 B12" 80

レーン	No.	競技者名	所属	風速(+/- . m/s)		備考
				順位	記録	
3				()		
4	3	カワカミ コウヤ 川上 紘矢	フナイ 府内	(1)	12" 82	
5	6	ナカノ ソウ 中野 颯	フナイ 府内	(2)	13" 92	
6	4	アベ タクヤ 阿部 卓也	フナイ 府内	(3)	14" 42	
7				()		
8				()		
9				()		

男子 200m

10:50

《決勝》 男子標準記録 A 25" 87 B 25" 99

レーン	No.	競技者名	所属	風速(+/- . m/s)		備考
				順位	記録	
2				()		
3	4	アベ タクヤ 阿部 卓也	フナイ 府内	(2)	31" 22	
4	6	ナカノ ソウ 中野 颯	フナイ 府内	(1)	30" 91	
5				()		
6				()		

男子 400m

11:10

《決勝》 男子標準記録 A 56" 36 B 60" 00

レーン	No.	競技者名	所属	風速(+/- . m/s)		備考
				順位	記録	
2				()		
3				()		
4	3	カワカミ コウヤ 川上 紘矢	フナイ 府内	(1)	57" 88	
5				()		
6				()		

男子 800m

11:50

《決勝》 男子標準記録 A 2' 19" 16 B 2' 22" 00

レーン	No.	競技者名	所属	風速 (+/- . m/s)		備考
				順位	記録	
2				()		
3				()		
4	5	アナン ソウマ 阿南 颯馬	府内	(1)	2'36" 56	
5				()		
6				()		

男子 1500m

10:30

《決勝》 男子標準記録 A 4' 37" 17 B 5' 10" 00

レーン	No.	競技者名	所属	風速 (+/- . m/s)		備考
				順位	記録	
2				()		
3				()		
4	5	アナン ソウマ 阿南 颯馬	府内	(1)	5'10" 04	
5	1	イシハシ リンスケ 石橋 凛祐	大分工業	(2)	6'05" 70	
6				()		

男子4×100mR

12:10

《決勝》 標準記録 A 46" 45 B 50" 00

レーン	No.	競技者名	所属	順位	記録	備考
4				()		
5		川上-阿部-川村-中野	府内	(失格)		
6				()		
				()		

女子 200m

10:55

《決勝》 標準記録 A 32" 25 B 35" 00

レーン	No.	競技者名	所属	順位	記録	備考
4				()		
5	8	ヤマモト ヒコ 山本 柚希	府内	(棄権)		
6				()		
7				()		

女子 400m

11:20

《決勝》 標準記録 A 1' 11" 44 B 1' 20" 00

レーン	No.	競技者名	所属	順位	記録	備考
4				()		
5	8	ヤマモト ヒコ 山本 柚希	府内	(棄権)		
6				()		
7				()		

